

Dodávka elektro a MaR pro odprášení ocelárny VÍTKOVICE

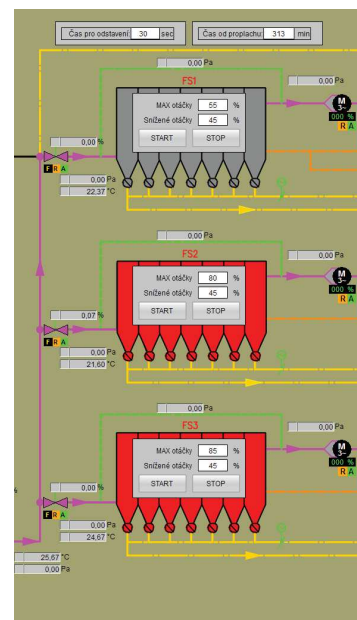
SLUŽBY

V rámci modernizace a intenzifikace stávajícího systému odprášení ocelárny jejíž cílem bylo snížení množství fugitivních emisí TZL byla realizována dodávka elektro výzbroje včetně řídicího systému.

Rekonstrukce zahrnovala obnovu instrumentace elektro na stávající technologii odsávání a na nově dodaných technologiích. Jednalo se především o rozšíření počtu dymníků, rekonstrukcí odtahových potrubí, obnovu filtrů, výměnu ventilátorů.

Předmětem naší dodávky bylo:

- Dodávka rozváděčů, kabeláže
- Elektromontáže
- Uvedení do provozu
- Tvorba programu nového řídicího systému
- Úpravy programů stávajících řídicích systému
- Tvorba programu vizualizace
- Zajištění komunikace s okolními řídicími systémy





Odprášení ocelárny VÍTKOVICE

Použité prvky

- Řídicí systém SIMATIC S7-300 se vzdálenými vstupy a výstupy ET 200S
- Vizualizace WIN CC
- Frekvenční měniče SINAMICS G150 (1750kW, 2x1000kW)
- Snímače SIEMENS, Enderss Hauser, KROHNE, JSP, TELEMECHANIQUE

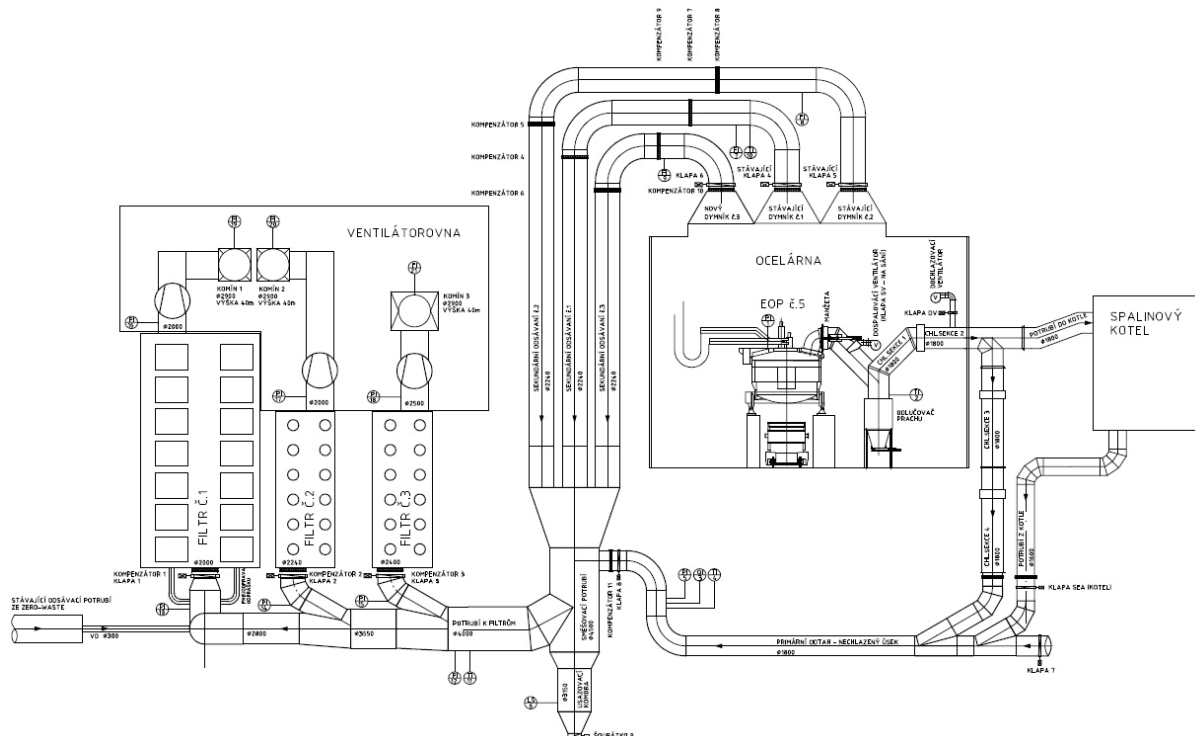
Průběh realizace

Realizace probíhala se společností dodávající technologickou část řešení. Cele dílo bylo realizováno za provozu ocelárny s několika předem definovanými odstávkami. Tato skutečnost významně ovlivňovala průběh realizace. Dílo bylo uváděno do provozu po částech dle zpracovaného harmonogramu. Z pohledu řídicího systému šlo především o regulaci výkonu ventilátorů tak aby byly dosaženy požadované parametry výsledného odprášení při dosažení maximální efektivity celého procesu. Vzhledem k vysokému stupni automatizace výroby na ocelárně bylo také nutno zajistit úpravy okolních řídicích systémů tak aby byly zajištěny požadované technologické návaznosti.

Parametry zakázky

Termín realizace 11/2014-10/2015

Cena díla více než 10 000 000.- Kč



VÍTKOVICE IT SOLUTIONS a.s.

Cihelní 14, 702 00 Ostrava, Česká republika

T +420 596 663 111 F +420 596 663 112 E ITSolutions@vitkovice.com

www.vitkovice.com

METAL
EVOLUTION



VÍTKOVICE

MACHINERY GROUP